

## Semáforo a LEDs 'de 4 cables'.



Semáforo con LED para garaje - 220VCA - Activación por Contactos

- \* Ideal para instalaciones en portones domiciliarios, garajes comerciales, edificios, salida y entradas de vehículos.

- \* Tecnología LED: 24 (veinticuatro) LEDs de alto brillo, de extensa vida útil, distribuidos para obtener un ángulo de 180° de visualización.

- \* Acrílico cristal de alta densidad, resistente al calor y a la luz solar, con cuadrillé interno que permite refractar uniformemente la luz.

- \* Dimensiones reducidas y estéticas, al utilizar un mismo volumen para conmutar ambos colores de luz.

- \* Robusto gabinete de hierro, con

sistemas de guía que impiden la entrada de agua y posee un tratamiento anti-corrosivo y terminación con pintura epoxi texturada con secado a horno color negro.

- \* Rápida instalación y fácil puesta en funcionamiento.

- \* Muy bajo consumo, inferior a 1 W.

- \* Dimensiones: Alto: 150mm - Ancho: 100mm - Profundidad: 120mm

### Características de Funcionamiento

- \* Señalización luminosa Verde constante: Estado de reposo.

- \* Señalización luminosa Roja intermitente: Estado de activación.

- \* Señalización sonora Intermitente: Estado de activación.

- \* 24 (veinticuatro) LEDs de alta intensidad lumínica.

- \* 2 (dos) entradas de activación.

- \* Selección del tipo de contacto utilizado en la entrada: NA (Normal Abierto) o NC (Normal Cerrado).

- \* Detección de paso peatonal.

- \* Detección de circulación vehicular.

- \* Regulación del tiempo de retardo de activación de la entrada (0 a 2 seg - tiempo mínimo que debe estar activada la entrada para activar el semáforo).

- \* Regulación del tiempo de Timer (0 a 90seg).

- \* Regulación del volumen del sonido.

- \* Anulación de sonido.

- \* Alimentación de 220VCA. Las entradas solo manejan baja tensión aislada.

- \* Salida de 12VCC - 100mA para alimentación de dispositivos auxiliares:

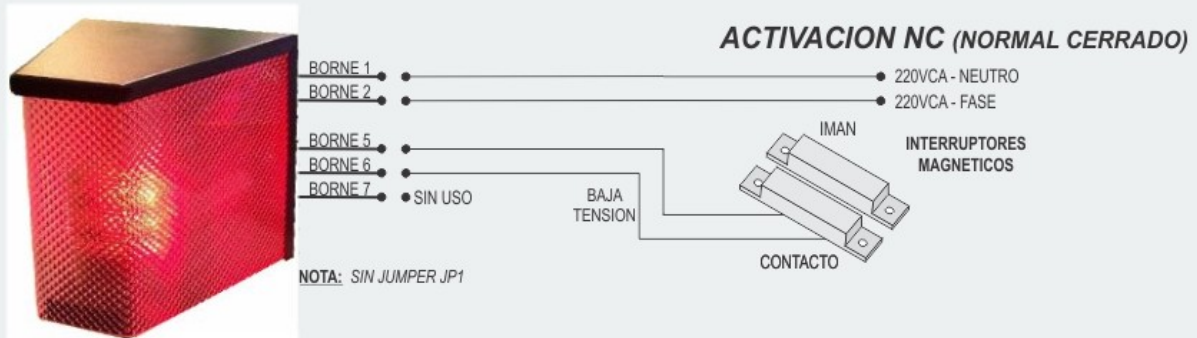
Barreras Infrarrojas, Infrarrojos Pasivos, etc.

- \* Fusible interno de 3 Amp.

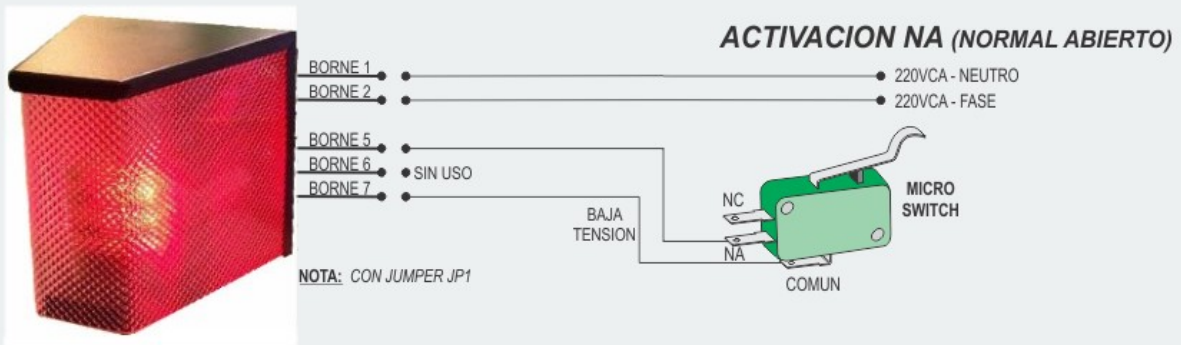
## TIPOS DE CONEXIONES

En este caso se puede utilizar 1 (uno) ó más interruptores magnéticos como los utilizados en las puertas y ventanas de una instalación de alarma. Generalmente, estos contactos son del tipo NC (NORMAL CERRADO), por lo cual deberá configurar el semáforo para utilizar estos tipos de contactos.

En el caso de utilizar el contacto del tipo NC (NORMAL CERRADO) sacar el jumper JP1 y utilizar como entrada los **BORNES 5 y 6**, como muestra figura.



En el caso de un micro-switch o fin de carrera, también se podrá utilizar 1 (uno) ó 2 (dos) y además se podrá optar por el tipo de contacto (NA ó NC), debiendo configurar el semáforo de la misma manera.



Se puede conectar con 1 (un) juego de **Barrera Infrarroja**, usando el contacto NA (NORMAL CERRADO) del Receptor. La distribución y modo de conexión es la siguiente:

